

## Налобный фонарь Fenix HL05

Fenix HL05 – это многофункциональный фонарь, несмотря на свои крошечные размеры. Вес фонаря всего 13 грамм и при этом он обладает 4 режимами яркости, включая красный свет. Время работы составляет до 280 часов непрерывного освещения и ультра долгое пребывание в режиме ожидания. Этот разносторонний фонарик можно носить на голове, прикреплять к рюкзаку и головному убору. Это бестселлер среди вспомогательного освещения для туризма, чтения, сигнализации и т.п.

### Технические характеристики

ANSI/FSC	Макс	Мин	Красный	Красные вспышки
 <b>ЯРКОСТЬ</b>	8 люмен	3 люмен	0.2 люмен	0.2 люмен
 <b>ВРЕМЯ РАБОТЫ</b>	50 часов	90 часов	75 часов	280 часов
 <b>ДИСТАНЦИЯ</b>	4.5 м (Макс)			
 <b>ИНТЕНСИВНОСТЬ</b>	5.3 кд (Макс)			
 <b>УДАРОПРОЧНОСТЬ</b>	1 м			
 <b>ВОДО НЕПРОНИЦАЕМОСТЬ</b>	IPX-8, погружение до 2 метров			
<b>АКСЕССУАРЫ</b>	Нейлоновый чехол, уплотнительное кольцо, стропа для фонаря, 2 батарейки CR2032			

**Примечание:** Вышеуказанные параметры (протестированы в лаборатории Fenix с использованием двух 3.0В 2032 Li-MnO2 батарей емкостью 220 мАч) являются приблизительными и могут варьироваться между различными фонарями при

использовании различных элементов питания и в различной окружающей среде.

- ◎ Красный и белый светодиоды, ресурс 50 000 часов
- ◎ Элементы питания: 2 шт. тип CR2032 3.0В.
- ◎ Размеры: 36 мм (длина) x 38 мм (ширина) x 18 мм (высота)
- ◎ Вес: 13 г (без элементов питания)
- ◎ Удобный нейлоновый чехол
- ◎ Компактный и многофункциональный фонарь, различные способы ношения
- ◎ Различные цвета корпуса: красный, зеленый, голубой
- ◎ Материал: пластик высшего качества
- ◎ Два цвета свечения: белый и красный, красные вспышки
- ◎ Водонепроницаемость по стандарту IPX-8, погружение до 2 метров

## Управление фонарем

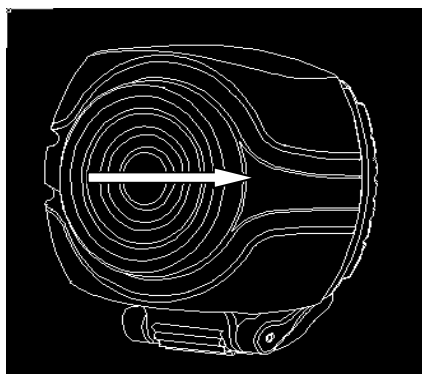
### ВКЛЮЧЕНИЕ/ВЫКЛЮЧЕНИЕ

Нажмите и удерживайте кнопку в течение 0.5 секунд, чтобы ВКЛЮЧИТЬ/ВЫКЛЮЧИТЬ фонарь.

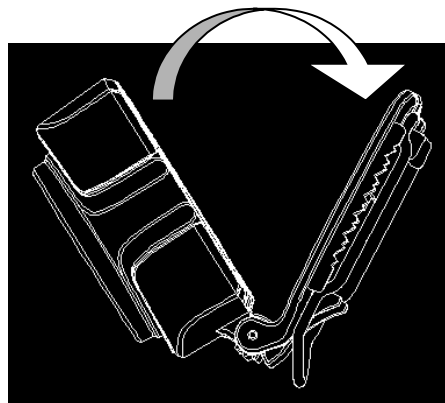
### Выбор режима

Когда фонарь включен, однократно нажмите на кнопку, чтобы переключить режим яркости в следующем порядке: Максимальный → Минимальный → Красный → Красные вспышки.

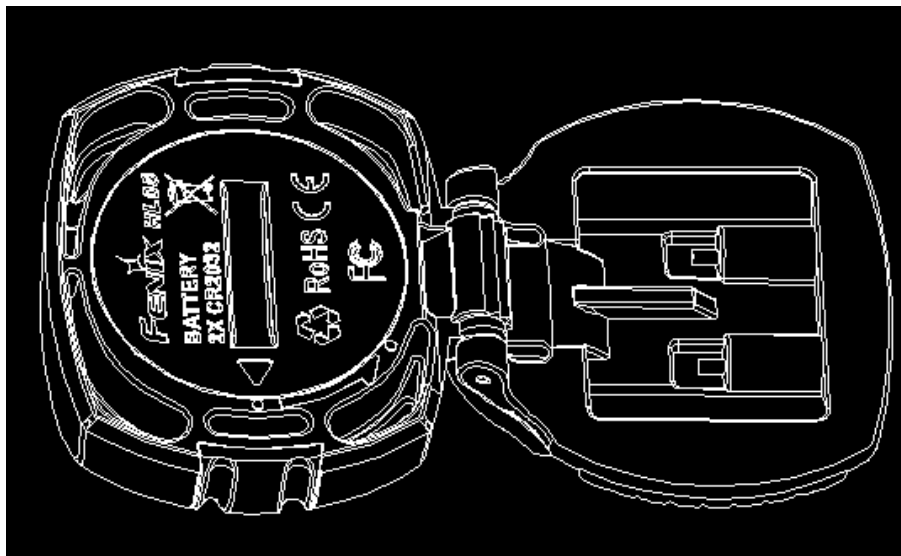
По умолчанию фонарь включается каждый раз в Максимальном режиме.



Инструкция по управлению кнопкой  
(Кнопка в центре силиконовой крышки)



Регулировка угла наклона фонаря  
(0-180 градусов)



Инструкция по разборке батарейного отсека:

1. Поверните крышку против часовой стрелки, чтобы открыть ее.
2. Поместите крышку на место и поверните по часовой стрелке, чтобы закрыть и зафиксировать ее.

### Спецификация элементов питания

Тип	Размеры	Номинальное напряжение	Использование	
Li-MnO <sub>2</sub>	CR2032	3.0V	С осторожностью	!

Предостережение: 1. Li-MnO<sub>2</sub> батареи разработаны для промышленного использования и должны быть использованы с осторожностью и бережно. Качественные батареи имеют схему защиты от переразряда, это уменьшает риск утечки или взрыва. Возможны случаи повреждения элементов или короткое замыкание.

2. Рекомендуется использовать батареи высокого качества. Вынимайте батареи, если фонарь не используется длительное время. В противном случае возможно повреждение фонаря из-за протечек электролита или взрыва батарей.

### Замена элементов питания



Шаг 1: Держите фонарь в одной руке и пряжку от стропы или монетку в другой. Вставьте пряжку/монетку в выемку в крышке батарейного отсека и поверните против часовой стрелки примерно на 45 градусов, пока не откроется крышка.

Шаг 2: Выньте разряженные батареи.

Шаг 3: Поместите 2 новые батареи CR2032, соблюдая маркировку полярности.

Шаг 4: Крепко закрутите крышку по часовой стрелке с помощью пряжки или монетки.

### **Эксплуатация и уход**

- ⦿ Не разбирайте головную часть фонаря – это нарушит герметизацию и повредит фонарь, а также будет потеряна гарантия на фонарь.
- ⦿ Своевременно очищайте резиновые уплотнители, чтобы предотвратить их загрязнение и повреждение. Заменяйте поврежденные уплотнители. Это обеспечит водонепроницаемость фонаря.
- ⦿ Время от времени очищайте контакты от грязи и окисла. Особенно когда есть нерегулярное мерцание света или когда фонарь не включается.

Возможные причины некорректной работы:

Причина А: Необходима замена батарей

Решение: Замените батареи, соблюдая полярность

Причина Б: Резьба или контакты загрязнены.

Решение: Бережно очистите контакты ватным тампоном, смоченным в растворе спирта.

Если вышеописанные случаи не решают проблему, пожалуйста, обратитесь к продавцу в вашем регионе.

Примечание: вы можете посмотреть и загрузить видео по очистке фонаря на официальном сайте Fenix, закладки service channel->“maintenance for light”.

### **Гарантия**

Гарантийный срок обслуживания составляет 5 лет. Детали с производственным дефектом подлежат замене в течение 15 дней со дня покупки. Гарантия не распространяется при использовании фонаря не по прямому назначению. При необходимости ремонта спустя 60 месяцев со дня покупки, ремонт будет платным. Общая стоимость ремонта будет считаться в зависимости от стоимости замененных деталей.

### **Предостережение**

Внимание! Фонарь содержит источник света повышенной яркости. Избегайте попадания прямого света в глаза.